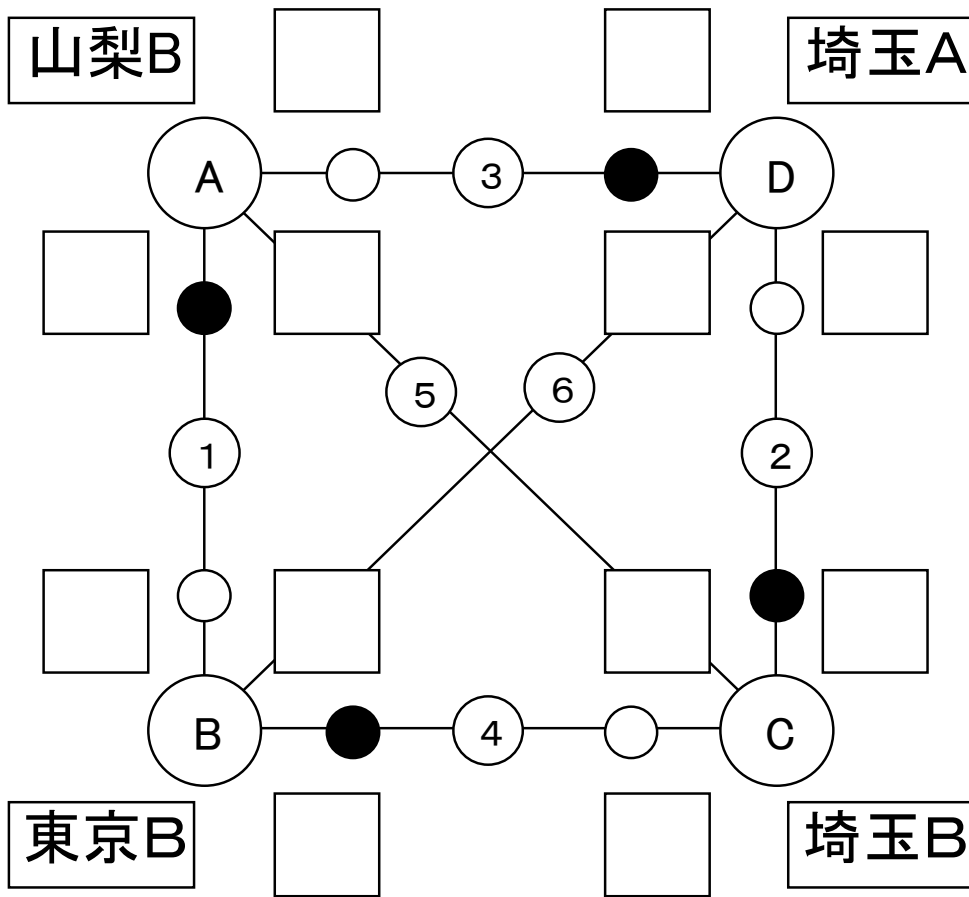


ゲートボール予選リーグ 組み合わせ表(第1コート)

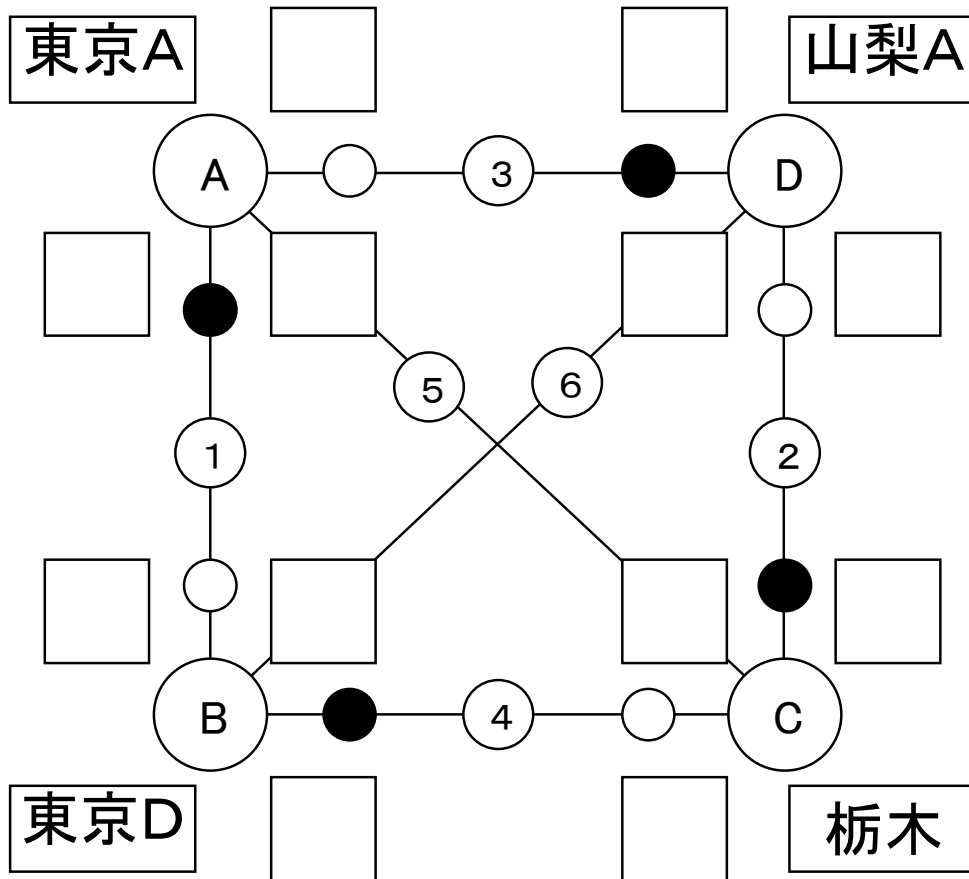


試合回数	競技時間	第1コート
①	9:30~10:00	山梨B × 東京B
②	10:10~10:40	埼玉A × 埼玉B
③	10:50~11:20	山梨B × 埼玉A
④	11:30~12:00	東京B × 埼玉B
昼食時間	12:00~12:30	
⑤	12:30~13:00	山梨B × 埼玉B
⑥	13:10~13:40	東京B × 埼玉A

※第5・第6試合はコイントス

	チーム名	勝ち	負け	得点	失点	得失差	順位
1	山梨B						
2	東京B						
3	埼玉A						
4	埼玉B						

ゲートボール予選リーグ 組み合わせ表(第2コート)

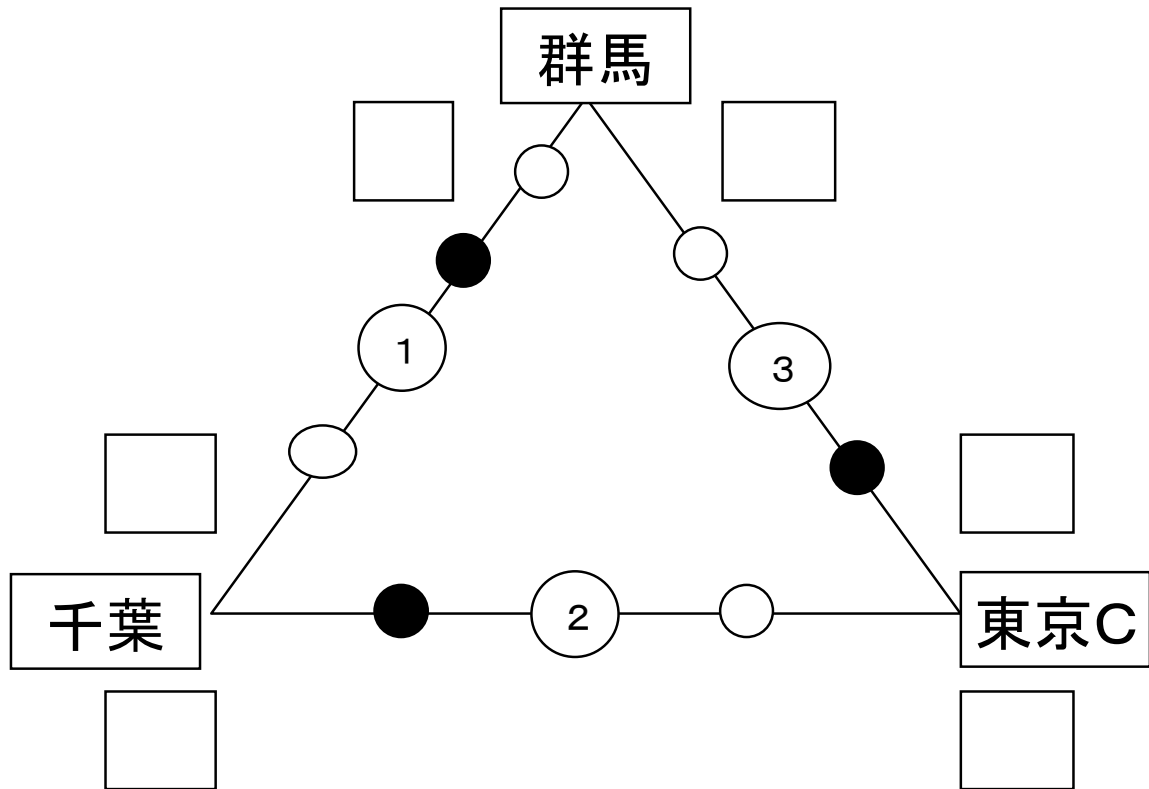


試合回数	競技時間	第2コート
①	9:30~10:00	東京A × 東京D
②	10:10~10:40	山梨A × 栃木
③	10:50~11:20	東京A × 山梨A
④	11:30~12:00	東京D × 栃木
昼食時間	12:00~12:30	
⑤	12:30~13:00	東京A × 栃木
⑥	13:10~13:40	東京D × 山梨A

※第5・第6試合はコイントス

	チーム名	勝ち	負け	得点	失点	得失差	順位
1	東京A						
2	東京D						
3	山梨A						
4	栃木						

ゲートボール予選リーグ 組み合わせ表(第3コート)

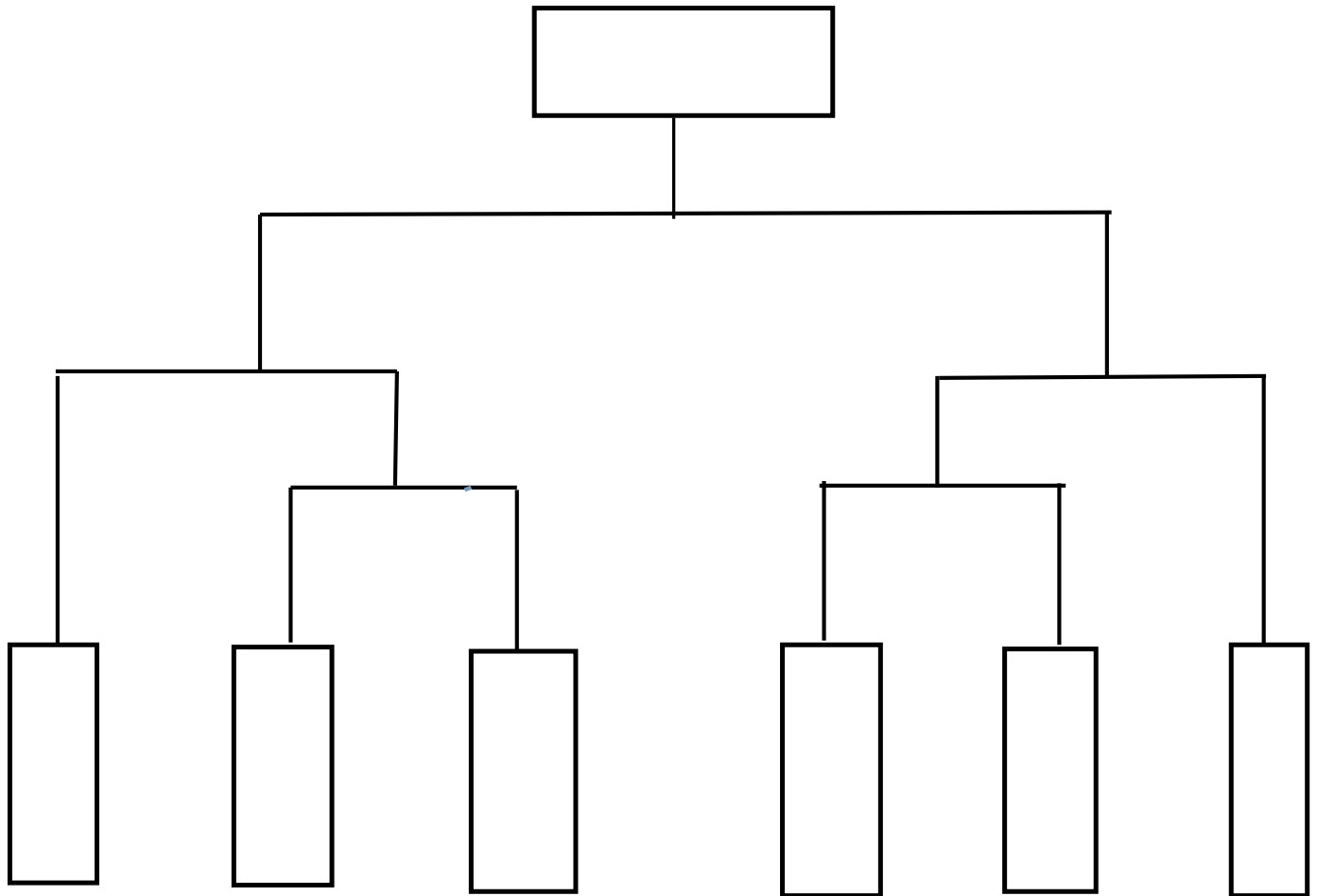


試合回数	競技時間	第3コート
①	9:30~10:00	群馬 × 千葉
-	休み	-
②	10:50~11:20	千葉 × 東京C
-	休み	-
昼食時間	12:00~12:30	
③	12:30~13:00	群馬 × 東京C
-	休み	-

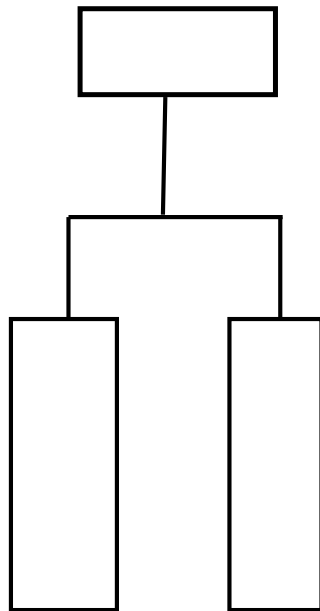
	チーム名	勝ち	負け	得点	失点	得失差	順位
1	群馬						
2	千葉						
3	東京C						

第35回ゲートボール競技 決勝トーナメント

優 勝



3位決定戦



ゲートボール競技成績表

優 勝

準優勝

3 位

個人選手表彰

最優秀選手賞

敢闘賞