



茨城県マスコット ハッスル黄門

ようこそ花の楽園、ひたちなかへ！仲間を信じ、スポーツの力で関東を元気にしよう！

第46回関東ろう者体育大会

期日：2017年6月23日（金）～2017年6月25日（日）

開催地：茨城県ひたちなか市・水戸市

主催：関東ろう連盟 主管：（一社）茨城県聴覚障害者協会



速報 第7号

2017年7月3日発行



大会HP

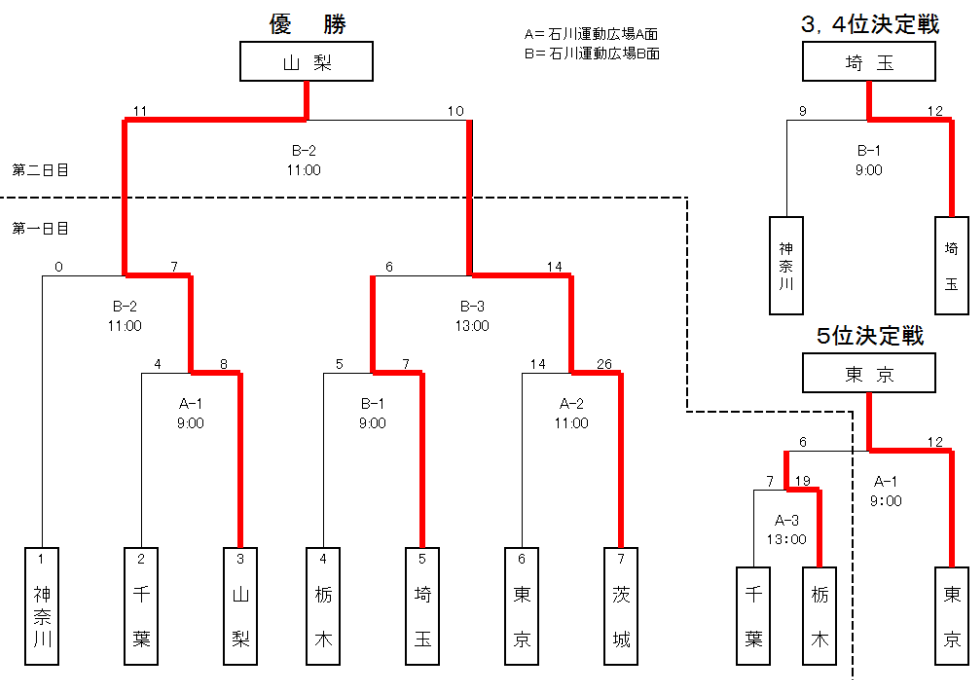


Facebook



Twitter

第28回ソフトボール競技



優勝	山梨
準優勝	茨城
3位	東京

【個人表彰】

最高殊勲選手賞	羽田 哲也 (山梨)
最優秀投手賞	田中 和人 (山梨)
首位打者賞	長岡 功 (茨城)
敢闘賞	工藤 亮太 (埼玉)

優勝者・準優勝者インタビューの内容は以下の通りです。

- Q1: 今のお気持ちはいかがですか？
- Q2: なぜ、優勝(準優勝)できたと思いますか？
- Q3: これから何をしますか？

※所属は選手が記入したのをそのまま掲載しましたので、ご承知願います。

優勝・山梨チーム: 山本 敏明 主将

- A1: 3年振りに優勝できて本当によかったです。
- A2: チームワークの良さだと思います。
- A3: 全国大会での優勝目指して頑張りたいと思います。

準優勝・茨城: 松嶋 清 監督兼選手

- A1: いいチームよく頑張った。
- A2: 攻撃の方がいいし、守備の方はミスがあってホントに惜しい。
- A3: 全国ろう者体育大会があるので1勝とるよう頑張ります。改めて、練習を改善します。



第49回卓球競技

※優勝者のみ掲載(詳細は後日、ホームページに掲載します)

男子シングルス・一般の部優勝 亀澤 史憲(東京)
男子シングルス・シニアの部優勝 幾島 政幸(埼玉)
女子シングルス・一般の部優勝 亀澤 理穂(東京)
女子シングルス・シニアの部優勝 酒井 栄子(群馬)
男子ダブルス優勝 亀澤 史憲・灘光 晋太郎ペア(東京)
女子ダブルス優勝 大垣 京佳・大八木 菜帆ペア(千葉)

優勝者インタビューの内容は以下の通りです。

Q1:今のお気持ちはいかがですか？

Q2:なぜ、優勝できたと思いますか？

Q3:これから何をしますか？

※所属は選手が記入したのをそのまま掲載しましたので、ご承知願います。

【男子シングルス・一般の部】東京:亀澤 史憲 選手

A1:これまでの最高成績が2位だったので、初めて優勝できてうれしい。奥さんとも並べて本当によかった。

A2:奥さんのパワー。

A3:奥さんのデフリンピックに向けてのフォロー。

【男子シングルス・シニアの部】埼玉県聴覚障害者協会:幾島 政幸 選手

A1:毎年参加していてたくさん友達に会ってお互いに元気だったということは一番幸せだと思います。

A2:まぐれかもしれませんが、最近に去年よりトレーニングを増えたから優勝できたと思います。

A3:いつも同じように頑張るつもりです。

亀澤 史憲 選手(東京) が三冠達成！(男子団体、男子シングルス・一般の部、男子ダブルス)

【女子シングルス・一般の部】東京:亀澤 理穂 選手

A1:連続優勝できてよかったし、デフリンピックに向けての自信がついた。また夫婦で優勝できたので、それが一番うれしい。

A2:今まで練習相手にしてくれたダンナや仲間のおかげです。

A3:7/16から行われるデフリンピックに向けて頑張りたい。メダルを1つでも多くとれるよう頑張りたい。

【女子シングルス・シニアの部】(一社)群馬聴覚障害者連盟:酒井 栄子 選手

A1:優勝できたことは素直にうれしいです。

A2:たまたまです。仲間の応援もはげみになりました。

A3:今後も健康に気をつけながら仲間たちと楽しく続けていけるようがんばります。

【男子ダブルス】東京:亀澤 史憲 選手・灘光 晋太郎 選手

※すべて、亀澤 史憲 選手が回答。

A1:素直にうれしいです。

A2:1つ1つの試合に集中し、あまり優勝を意識せず、臨んだ結果だと思います。

A3:まだシングルスが残っており、三冠をねらいつつもダブルスと同じように1つ1つの積み重ねで頑張りたいと思います。

【女子ダブルス】千葉:大垣 京佳 選手・大八木 菜帆 選手

※すべて、亀澤 史憲 選手が回答。

A1:初出場で緊張いっぱいでしたが、まさか優勝するとは思っていませんでした。とても嬉しいです！楽しかったです。

A2:ずっとダブルスを組んでいて、相性がよくお互い気持ちを高め合うことができたからだだと思います。

A3:ゆっくり休みます。また全国ろうあ大会と来年の関東ろうあ大会もがんばります！みなさんおつかれさまでした。